

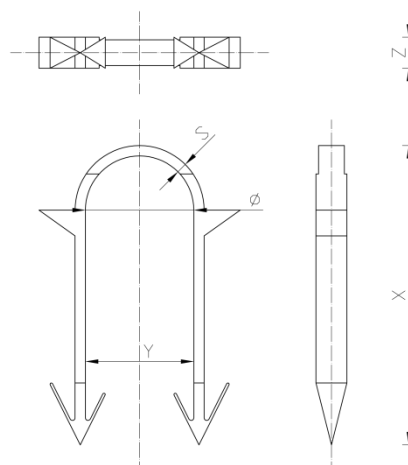
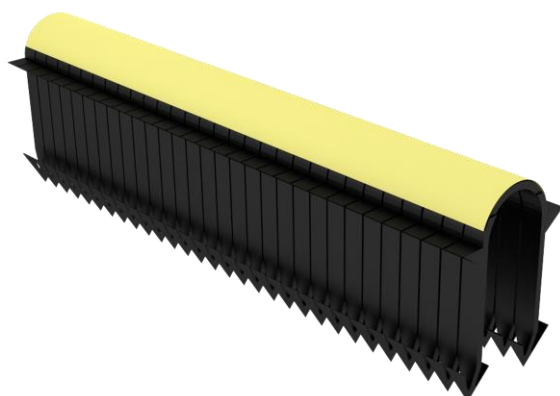
Klips do takera 60 mm / MTGP-KDT

Tacker staples for underfloor heating 60 mm



Znajdź ten produkt na naszej stronie!
Find this product on our website!

DANE PRODUKTU / SPECIFICATIONS



WŁASNOŚCI PRODUKTU / PRODUCT FEATURES

MATERIAŁ:

Polipropylen

MATERIAL:

Polypropylene

- Klipsy do takera stosuje się do mocowania rur ogrzewania podłogowego do styropianowej warstwy izolacyjnej. Klipsy są ze sobą połączone za pomocą taśmy, tworzą magazynek składający się z 30 sztuk.
- Klipsy zaprojektowano w taki sposób, aby montować je przy użyciu takera. Długość klipsów zastosowanych do montażu zależy od grubości zastosowanej warstwy izolacyjnej.
- Klipsy 60 mm znajdują zastosowanie przy montażu rur o średnicach w zakresie 14-20 mm.
- Tacker staples 60 mm are used to fasten floor heating pipes to insulating layer. Staples are connected to each other with the tape, forming magazine consisting of 30 pcs.
- Tacker staples are specially designed to work with tacker gun, that simplifies installation and shortens it's time. Length of clips, that should be used for fixing depends on the thickness of applied insulation layer.
- Staples 60 mm are suitable for installation of pipes with diameters of 14-20 mm.

Kod Code-index Артикул продукта Artikelnummer Codice	Ø	Wymiary produktu Product dimensions Размеры Abmessungen Dimensioni Dell'articolo			Opakowanie jednostkowe Individual packaging Единичная упаковка Einzelverpackung Confezione singola				Opakowanie zbiorcze Bulk packaging Общая упаковка Sammelverpackung Paleta-Bancale				Paleta Pallet Поддон Palette Bancale	
		x / y / z [mm]	📦	📦	📦	📦	📦	📦	📦	📦	📦	📦		
F-063895	14-20	57 x 20 x 6	2,0	300	0,6	207 x 165 x 115	6000	20	590 x 420 x 340	12	120000	400	260	1200 x 800 x 2150